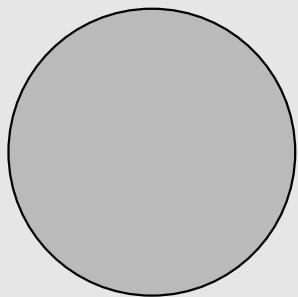


TOP

380



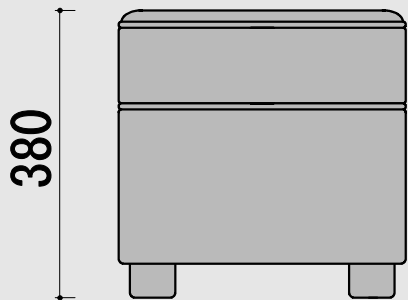
MSU-38P

張り材/PL-31

¥1700 (Aランク)

FRONT

380



RIGHT

380

